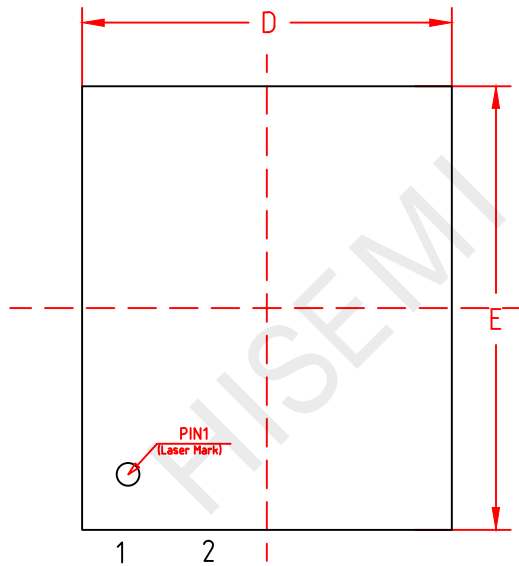
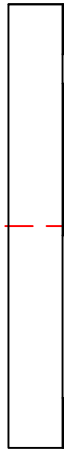


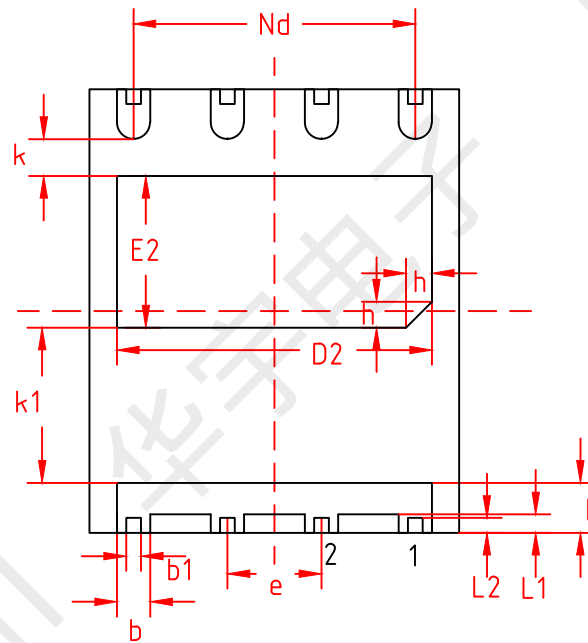
TOP VIEW
正视图



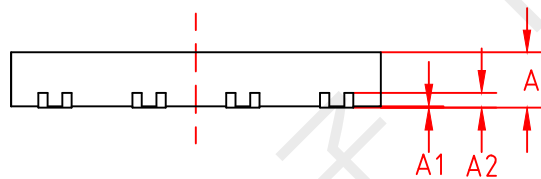
SIDE VIEW
侧视图



BOTTOM VIEW
背视图




SIDE VIEW
侧视图



机械尺寸/mm

字符 SYMBOL	最小值 MIN	典型值 NOMINAL	最大值 MAX
A	0.70	0.75	0.80
A1	-	0.02	0.05
A2	0.203 REF		
b	0.40	0.45	0.50
b1	0.20 REF		
D	4.90	5.00	5.10
D2	4.16	4.26	4.36
E	5.90	6.00	6.10
E2	1.95	2.05	2.15
e	1.27 BSC		
k	0.45	0.50	0.55
k1	2.05	2.10	2.15
L	0.625	0.675	0.725
L1	0.25 REF		
L2	0.20 REF		
h	0.30	0.35	0.40
Nd	3.81 BSC		

 池州华宇电子科技股份有限公司 CHI ZHOU HISEMI ELECTRONICS TECHNOLOGY CO.,LTD				制图: Draw	李家通 2022.07.14
图号 Drawing NO.	HY-POD-DFN080506004			制图核查: Drawing review	
Title 产品外形图	PACKAGE OUTLINE DIMENSIONS DFN8L (5×6×0.75-P1.27)D			审核: Checker	
幅图 size	页数 page	单位 unit	比例 scale	视图 view	核准: Approved
A4	1	mm	1:1	