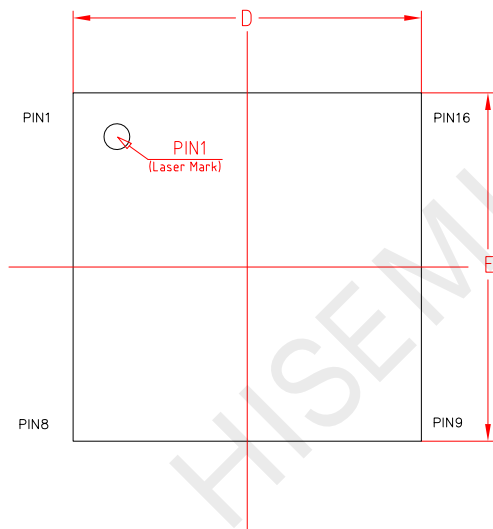


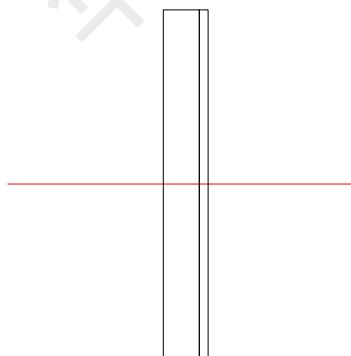
TOP VIEW

正视图



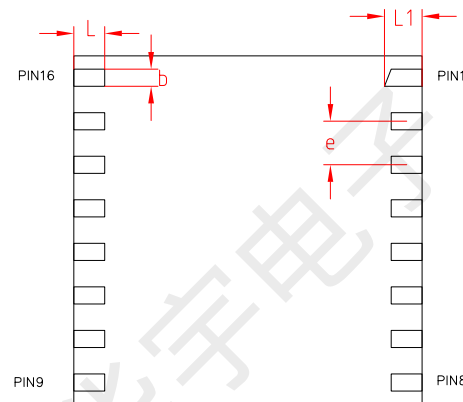
SIDE VIEW

侧视图



BOTTOM VIEW

背视图

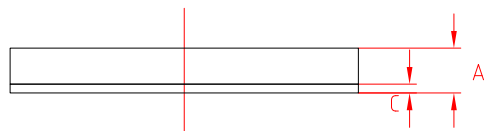



机械尺寸/mm

字符 SYMBOL	最小值 MIN	典型值 NOMINAL	最大值 MAX
A	1.21	1.31	1.41
c	0.23	0.26	0.29
b	0.425	0.500	0.575
D	10.06	10.16	10.26
E	10.06	10.16	10.26
e	1.27 BSC		
L	0.825	0.900	0.975
L1	1.025	1.100	1.175

SIDE VIEW

侧视图



 池州华宇电子科技股份有限公司 CHI ZHOU HISEMI ELECTRONICS TECHNOLOGY CO.,LTD					制图: Draw	Lisa 2023.02.27
图号 Drawing NO.	HY-POD-LGA0001				制图核查: Drawing review	
Title 产品外形图	PACKAGE OUTLINE DIMENSIONS LGA16L (10.16 × 10.16 × 1.31-P1.27)				审核: Checker	
幅图 size	页数 page	单位 unit	比例 scale	视图 view	核准: Approved	
A4	1	mm	1:1	