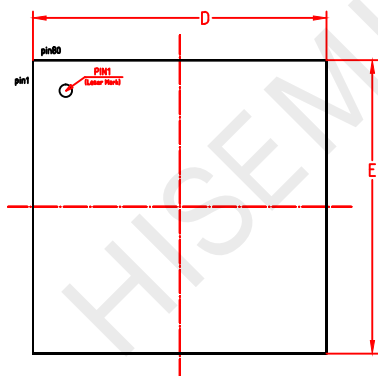
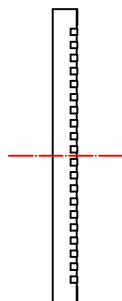


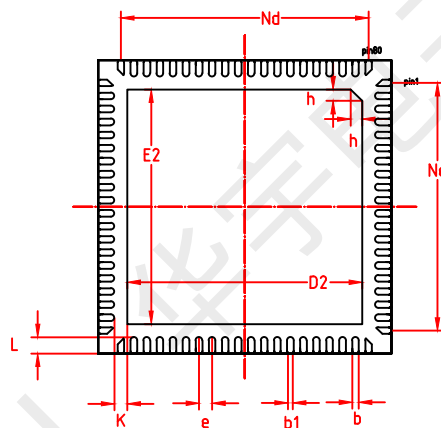
TOP VIEW
正视图



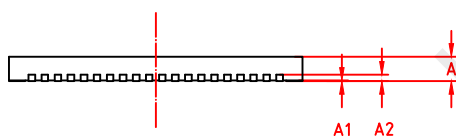
SIDE VIEW
侧视图



BOTTOM VIEW
背视图




SIDE VIEW
侧视图



机械尺寸/mm

字符 SYMBOL	最小值 MIN	典型值 NOMINAL	最大值 MAX
A	0.70	0.75	0.80
A1	-	0.02	0.05
A2	0.203 REF		
b	0.15	0.20	0.25
b1	0.15 REF		
D	8.90	9.00	9.10
D2	7.10	7.20	7.30
e	0.40 BSC		
Nd	7.60 BSC		
Ne	7.60 BSC		
E	8.90	9.00	9.10
E2	7.10	7.20	7.30
L	0.45	0.50	0.55
h	0.30	0.35	0.40
K	0.30	0.40	0.50
LF 尺寸	258x78		

 池州华宇电子科技有限公司 CHI ZHOU HISEMI ELECTRONICS TECHNOLOGY CO.,LTD				制图: Draw	李家通 2019.12.27
图号 Drawing NO.	HY-POD-QFN800909001			制图核查: Drawing review	
Title 产品外形图	PACKAGE OUTLINE DIMENSIONS QFN80L (9x9x0.75-P0.4)			审核: Checker	
幅图 size	页数 page	单位 unit	比例 scale	视图 view	核准: Approved
A4	1	mm	1:1	